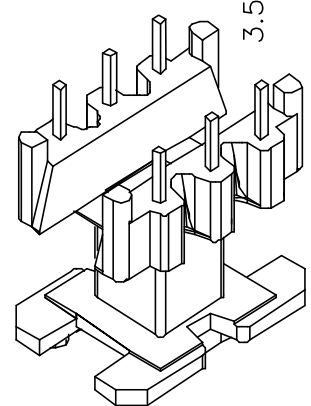
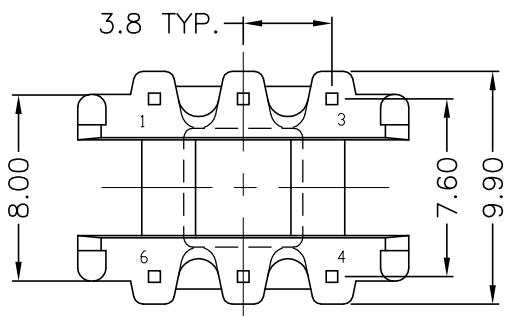
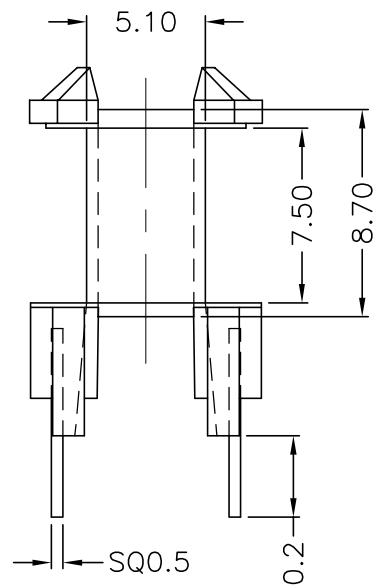
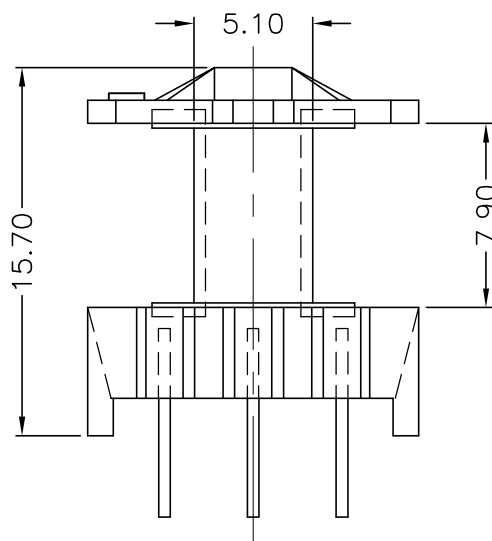
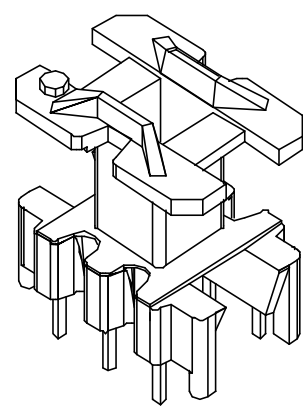
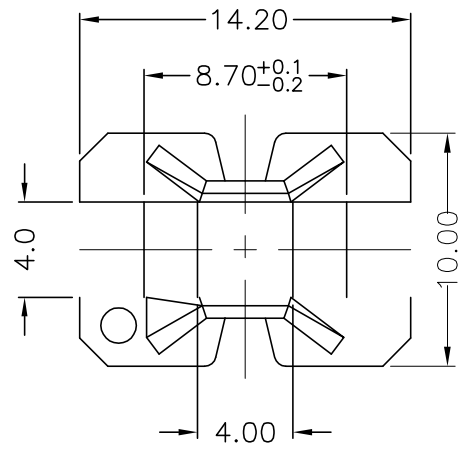


Перв. примен.
Справ. №

Погн. и дата
Инв. № дубл.
Взам. инв. №

Погн. и дата
Инв. № подл.
Изм Лист № докум. Погн. Дата
Разраб.
Пров.
Т.контр.
Н.контр.
Утв.



КАРКАС EF12.6
мод. Р-1201
Полиамид ПА66-СВ30

Лит.	Масса	Масштаб
Лист	Листов	
ООО «Трансформ»		