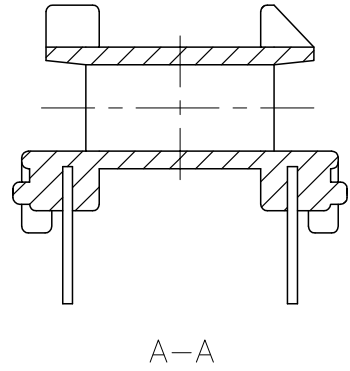
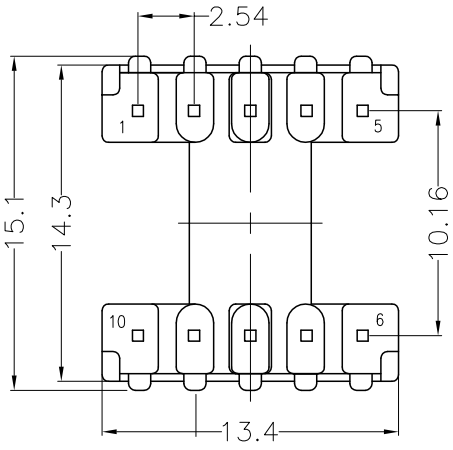
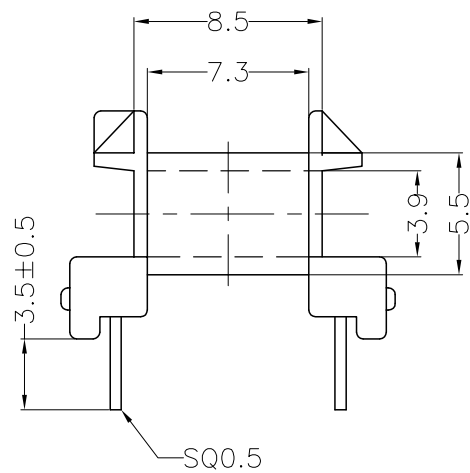
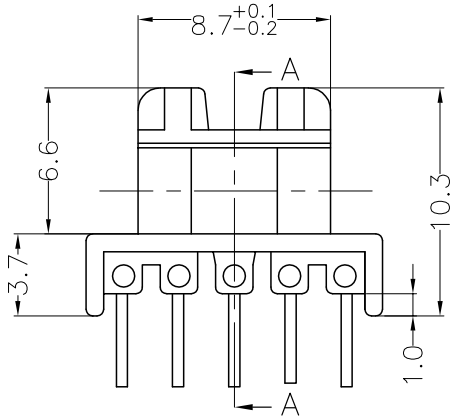
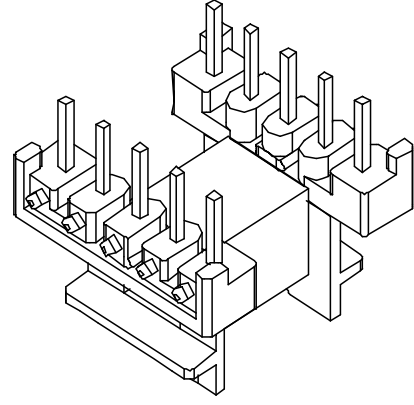
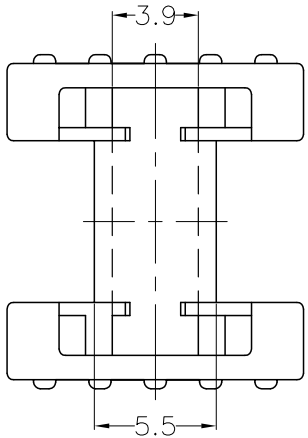


Перв. примен.	
Справ. №	



Погр. и дата	
Инв. № дубл.	
Взам. инв. №	

Инв. № подл.		<p style="text-align: center;">КАРКАС EF12.6</p> <p style="text-align: center;">Полиамид ПА66-СВ30</p>	Лит.	Масса	Масштаб
Погр. и дата			Лист	Листов	
Изм		<p style="text-align: center;">мод. Р-1203</p>			
Лист					
Разраб.					
Пров.					
Т.контр.					
Н.контр.					
Утв.					