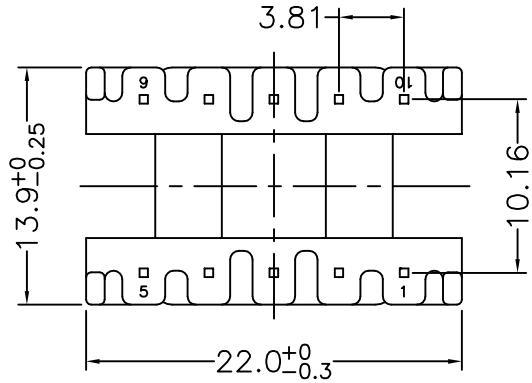
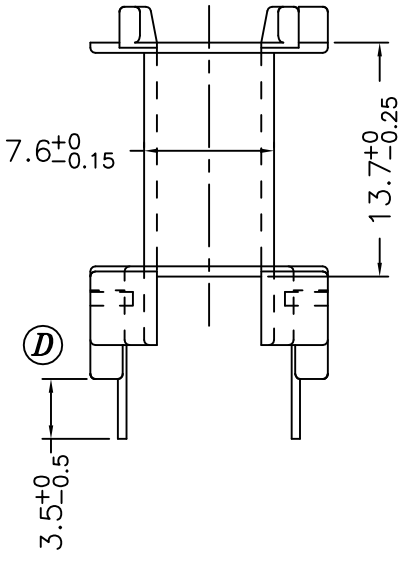
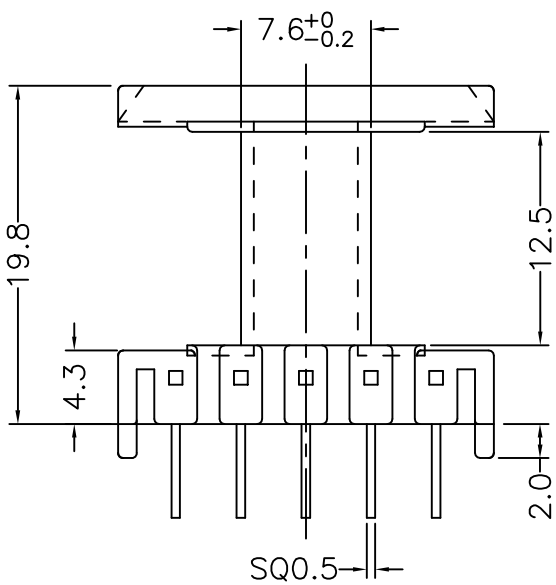
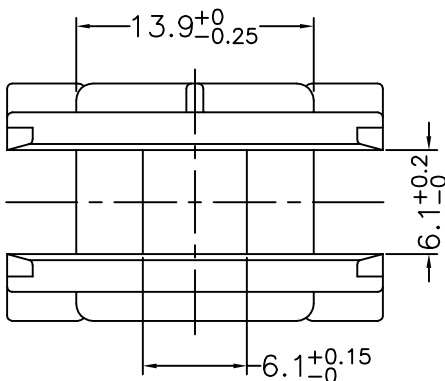


Перв. примен.	
Справ. №	



Погн. и дата		Инв. № дубл.		Взам. инв. №		Погн. и дата	
Инв. № подл.		Изм	Лист	№ докум.	Погн.	Дата	
		Разраб.					
		Пров.					
		Т.контр.					
		Н.контр.					
		Утв.					

КАРКАС EF20

Полиамид ПА66-СВ30

Лит.	Масса	Масштаб
Лист	Листов	

мод. Р-2030