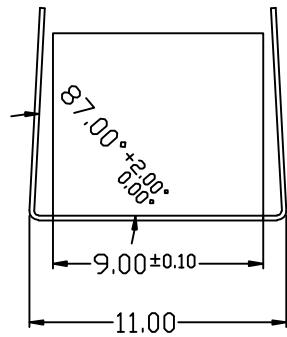
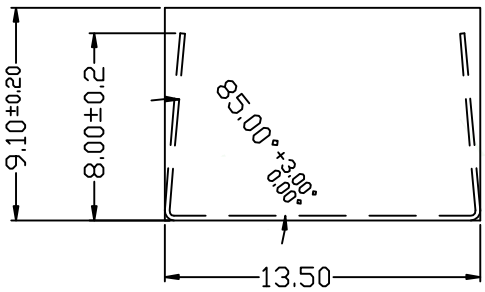
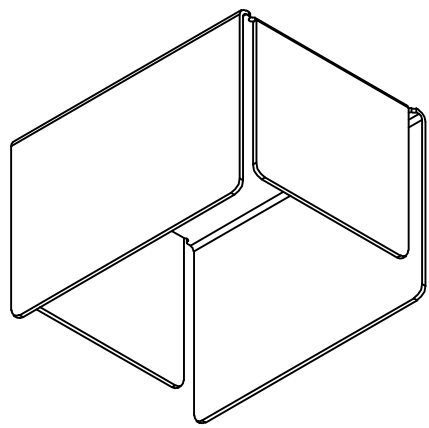
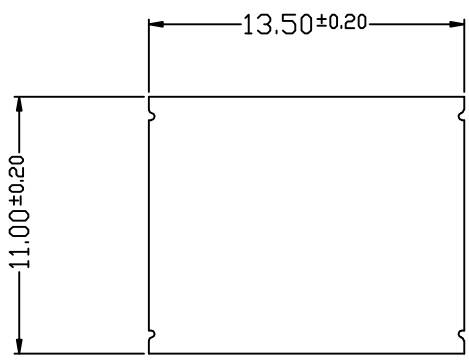


Перв. примен.
Справ. №

Погр. и дата
Инв. № дубл.
Взам. инв. №

Погр. и дата
Инв. № подл.



$S=0,3+0,03\text{MM}$

Изм	Лист	№ докум.	Погр.	Дата
Разраб.		Пугачев Е.Ф		
Пров.				
Т.контр.				
Н.контр.				
Утв.				

СКОБА
EP10-01

SK-7

Лит.	Масса	Масштаб
Лист		Листов

мод.20181018