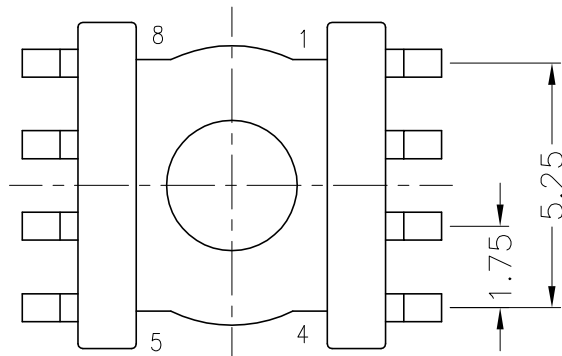
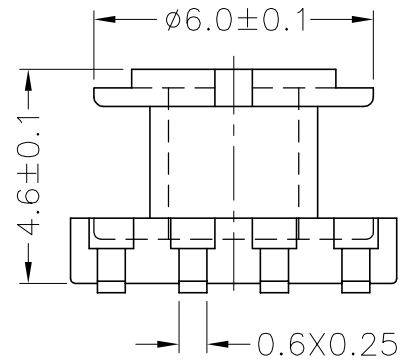
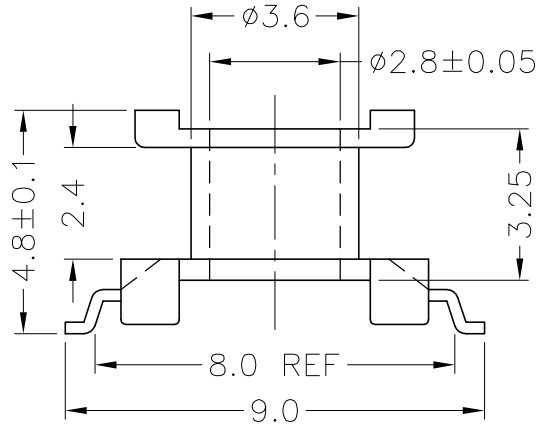
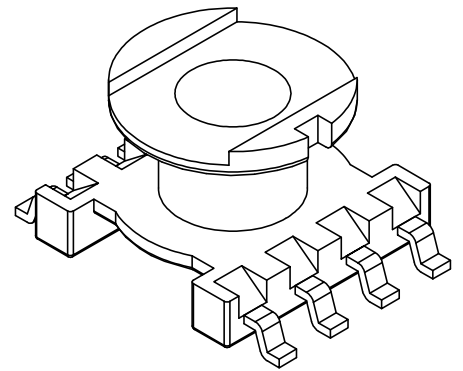
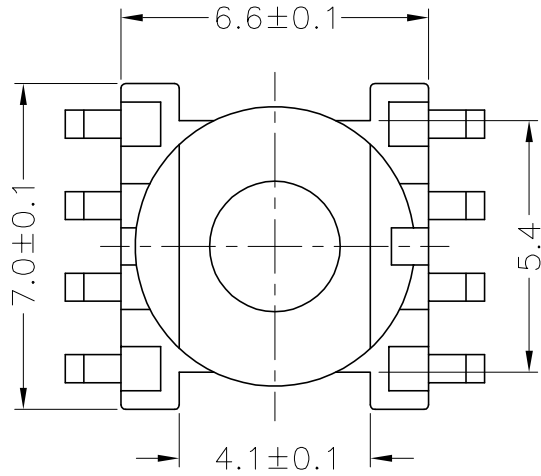


Перв. примен.	Справ. №				



Погр. и дата	Инв. N дубл.	Взам. инв. №	Погр. и дата	Инв. N подл.	Изм

Изм	Лист	№ докум.	Погр.	Дата
Разраб.				
Пров.				
Т.контр.				
Н.контр.				
Утв.				

КАРКАС ER7.5 SMD, 8 выводов			Лит.	Масса	Масштаб
Полиамид ПА66-СВ30			Лист	Листов	
мод. S-707					