

S-224

Перв. примен.

Справ. №

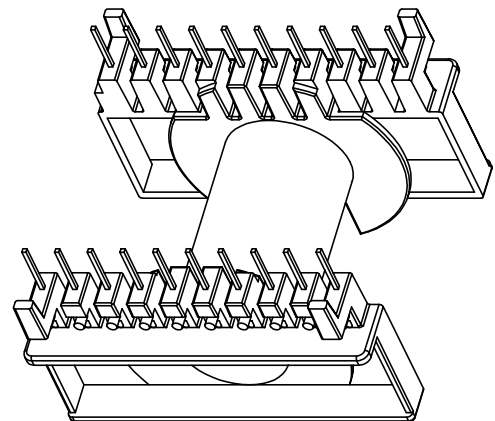
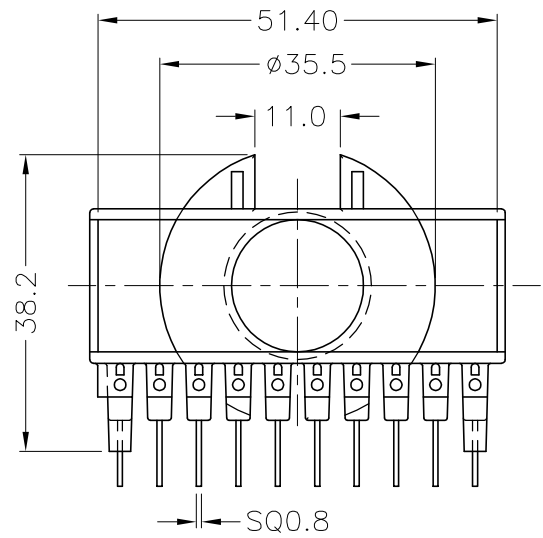
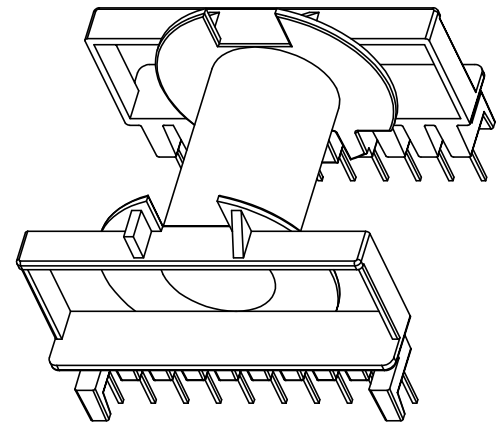
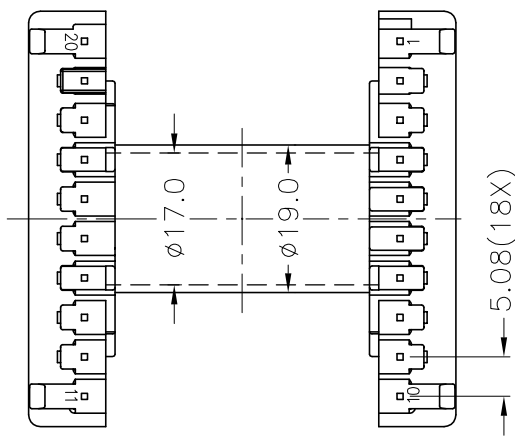
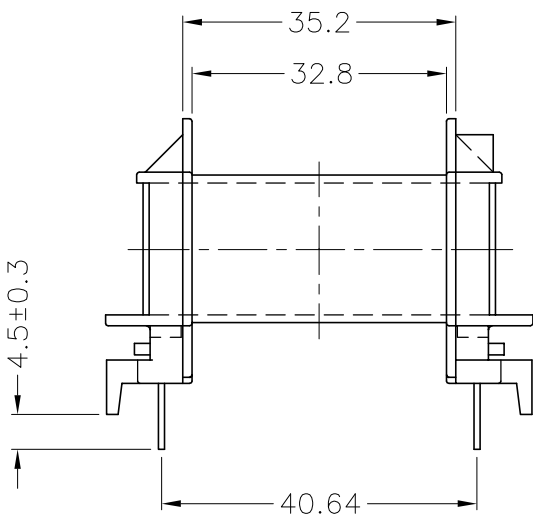
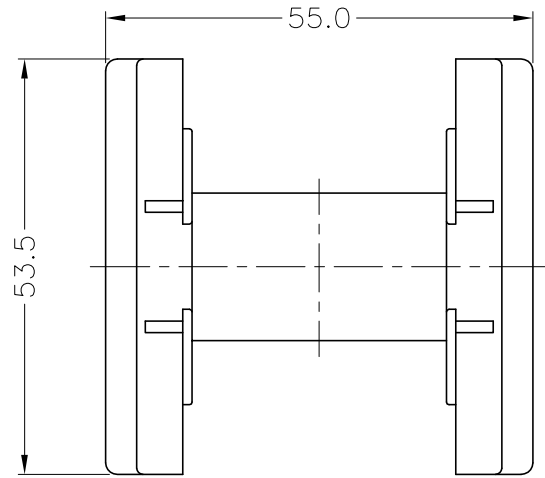
Погр. и дата

Инв. № дубл.

Взам. инв. №

Погр. и дата

Инв. № подл.



Изм	Лист	№ докум.	Погр.	Дата
Разраб.				
Пров.				
Т.контр.				
Н.контр.				
Утв.				

КАРКАС ETD49

мод. P-4902

Полиамид ПА66-СВ30

Лит.	Масса	Масштаб
Лист	Листов	

ООО «Трансформ»