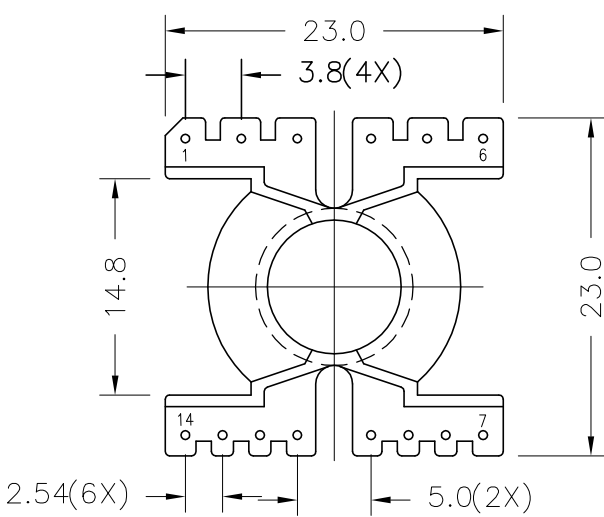
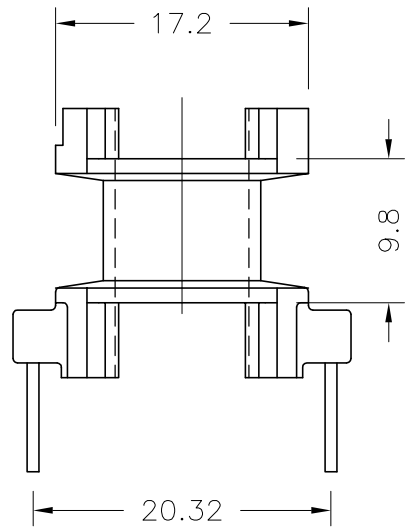
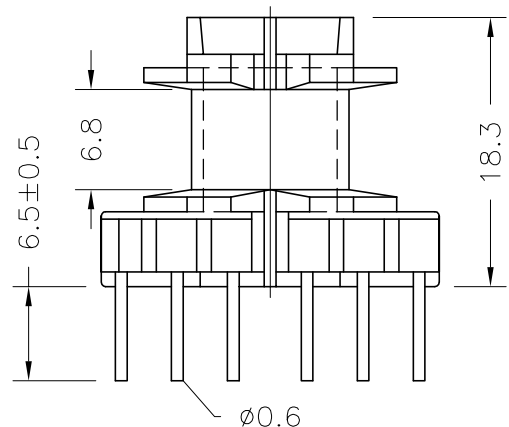
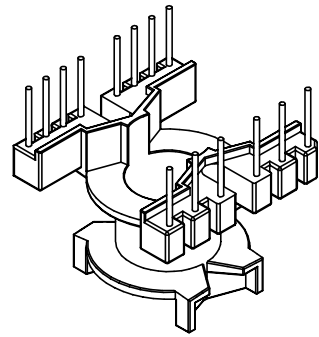
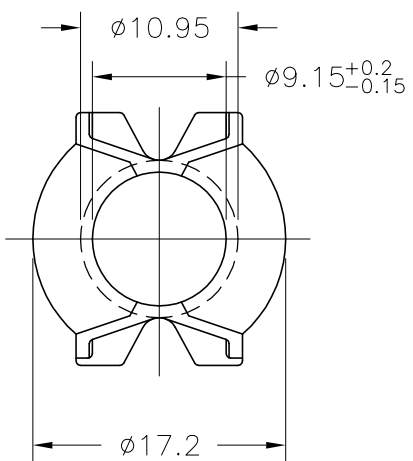


Перв. примен.
Справ. №

Погр. и дата
Инв. № дубл.
Взам. инв. №

Погр. и дата
Инв. № подл.
Изм Лист № докум. Погр. Дата
Разраб.
Пров.
Т.контр.
Н.контр.
Утв.



B65876E0014D001
TDK, Epcos

Лит.	Масса	Масштаб
Лист	Листов	

КАРКАС PQ20x16

Полиамид ПА66-СВ30

мод. Р-2013