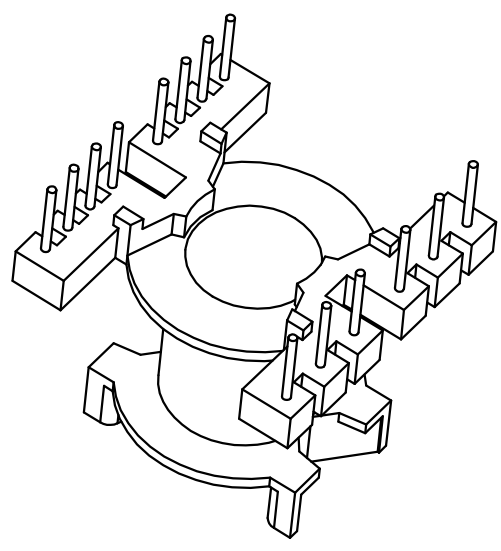
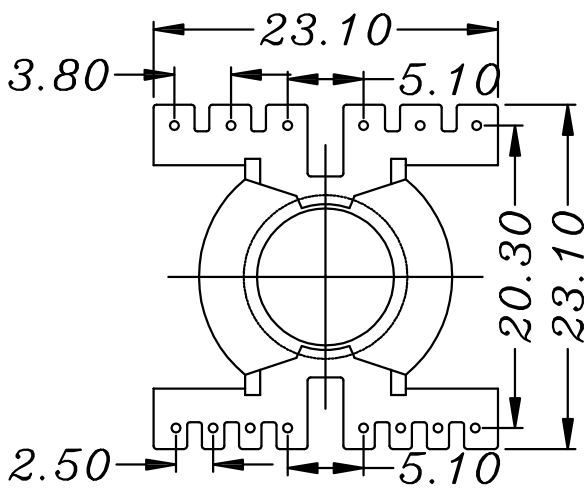
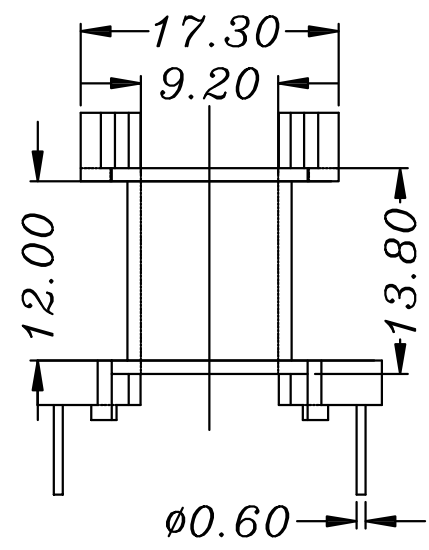
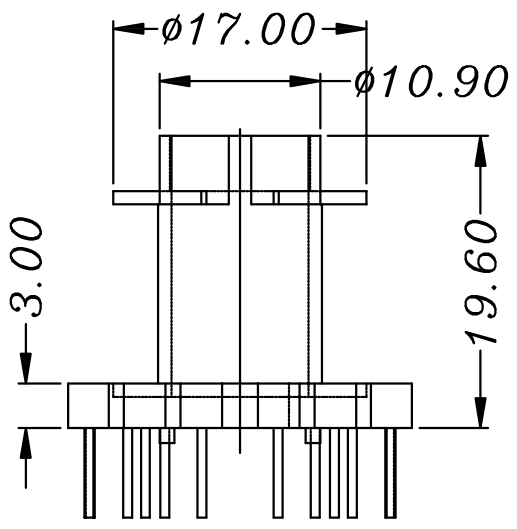


Перв. примен.  
Справ. №



CPV-PQ20/20-1S-14P-Z  
Ferroxcube

Погр. и дата  
Инв. № дубл.  
Взам. инв. №  
Погр. и дата  
Инв. № подл.

Изм	Лист	№ докум.	Погр.	Дата
Разраб.				
Пров.				
Т.контр.				
Н.контр.				
Утв.				

КАРКАС PQ20x20

Полиамид ПА66-СВ30

Лит.	Масса	Масштаб
Лист	Листов	

мод. S-241