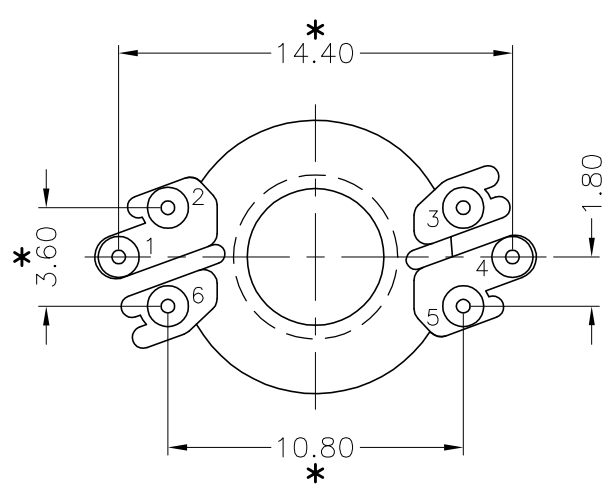
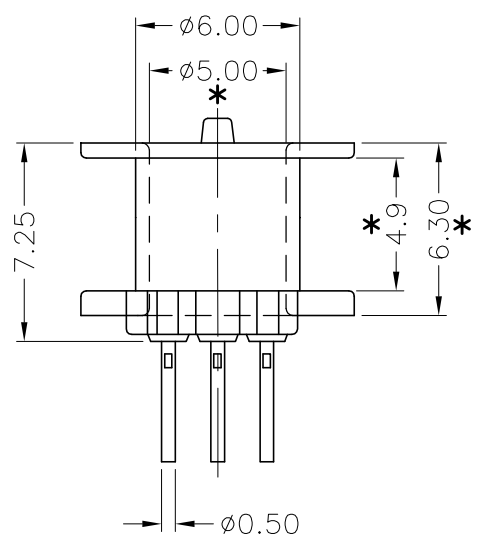
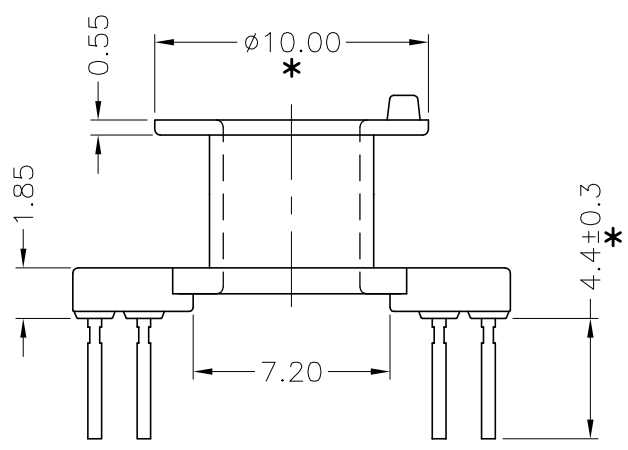
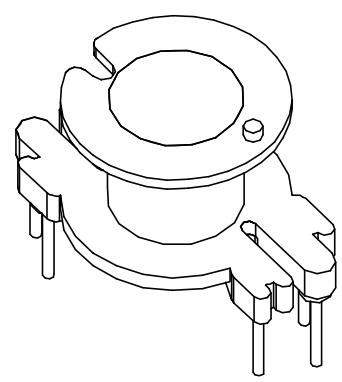
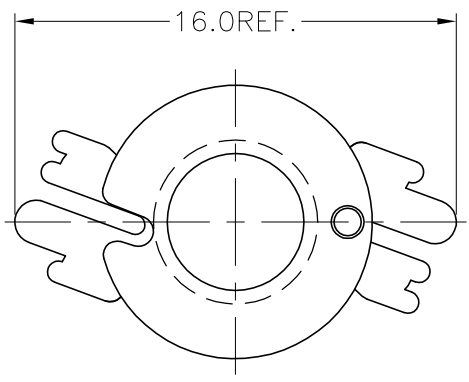


Перв. примен.	
Справ. №	



Инв. № подл.	Т.контр.	Пров.	Разр.	Изм	Лист	№ докум.	Погн.	Дата	Погн. и дата	Инв. № дубл.	Взам. инв. №
--------------	----------	-------	-------	-----	------	----------	-------	------	--------------	--------------	--------------

Изм	Лист	№ докум.	Погн.	Дата
Разр.				
Пров.				
Т.контр.				
И.контр.				
Утв.				

**КАРКАС RM5**  
**ТН, 6 выводов**

Полиамид ПА66-СВ30

Лит.	Масса	Масштаб
Лист	Листов	
мод. Р-501		