

MCRM8-05, FBRM8003

Перв. примен.

Справ. №

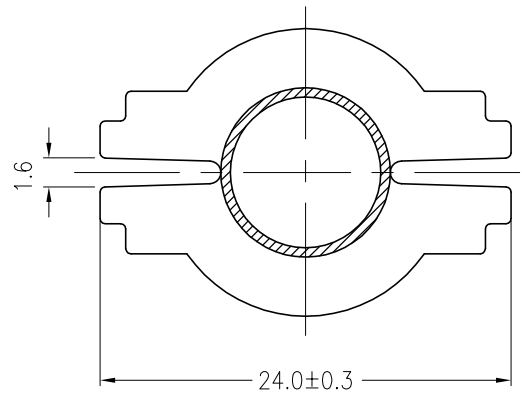
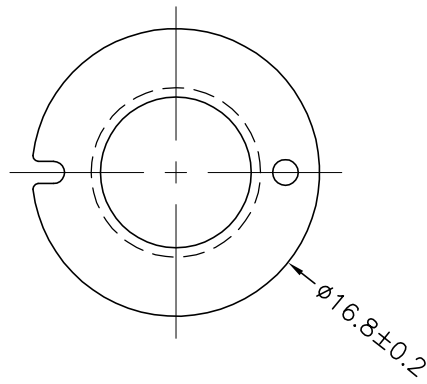
Погр. и дата

Инв. № дубл.

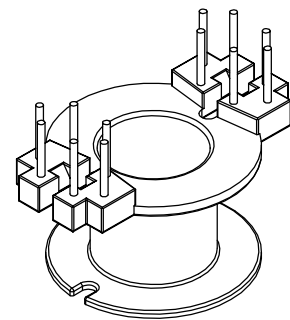
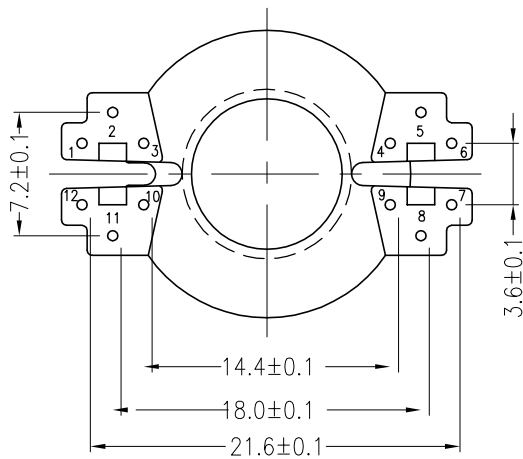
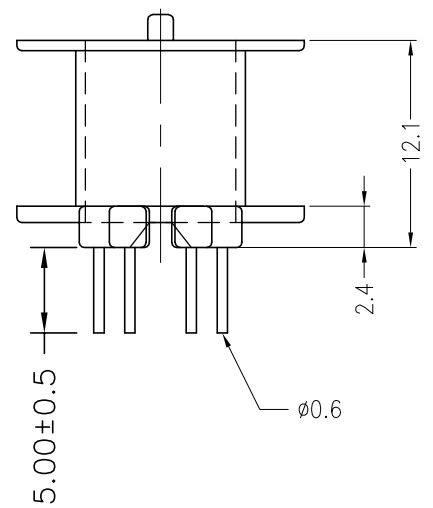
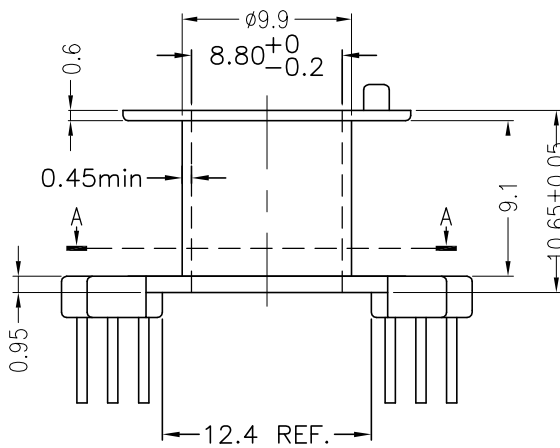
Взам. инв. №

Погр. и дата

Инв. № подл.



A-A



| Изм | Лист | № докум. | Погр. | Дата |
|----------|------|----------|-------|------|
| Разраб. | | | | |
| Пров. | | | | |
| Т.контр. | | | | |
| Н.контр. | | | | |
| Утв. | | | | |

КАРКАС RM8
ТН, 12 выводов

Полиамид ПА66-СВ30

| Лит. | Масса | Масштаб |
|------|--------|---------|
| | | |
| Лист | Листов | |

мод. Р-802