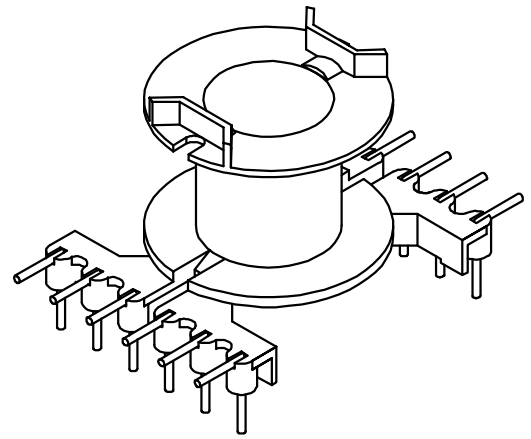
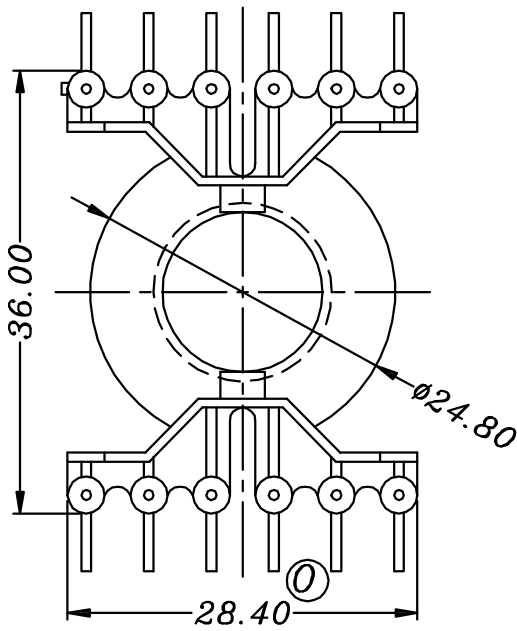
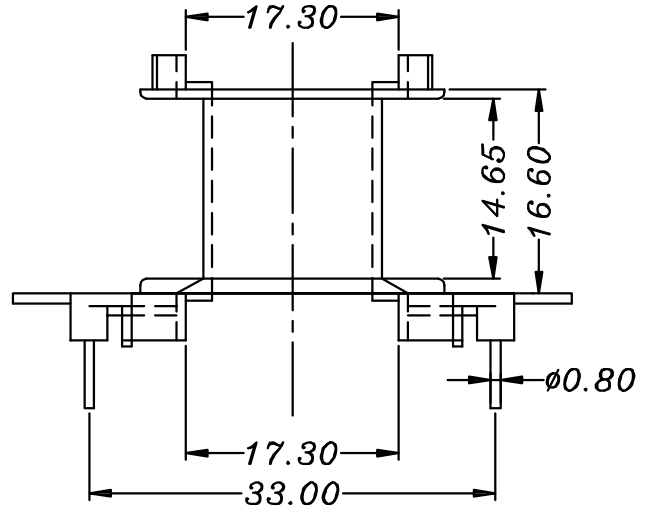
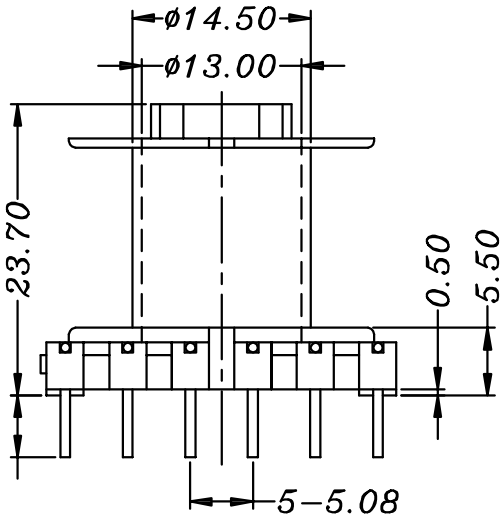


S-310

Перв. примен.

Справ. №



TDK, Epcos
B65816C1512T001

Погр. и дата

Инв. N дубл.

Взам. инв. №

Погр. и дата

Инв. № подл.

Изм	Лист	№ докум.	Погр.	Дата
Разраб.				
Пров.				
Т.контр.				
Н.контр.				
Утв.				

КАРКАС RM12
ТН, 12 выводов

Полиамид ПА66-СВ30

Лит.	Масса	Масштаб
Лист	Листов	

мод. S-310