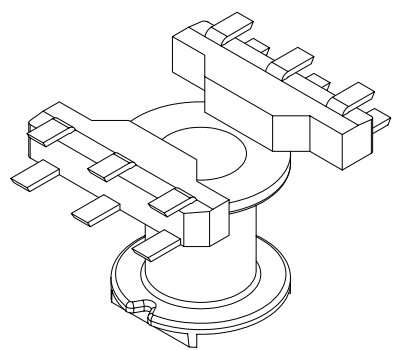
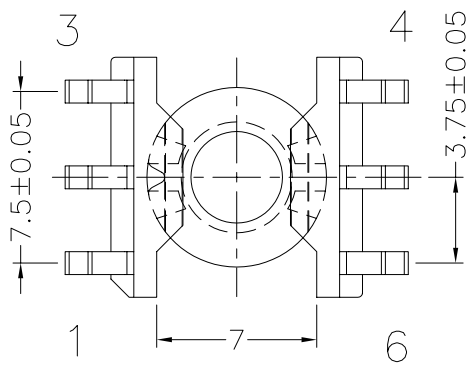
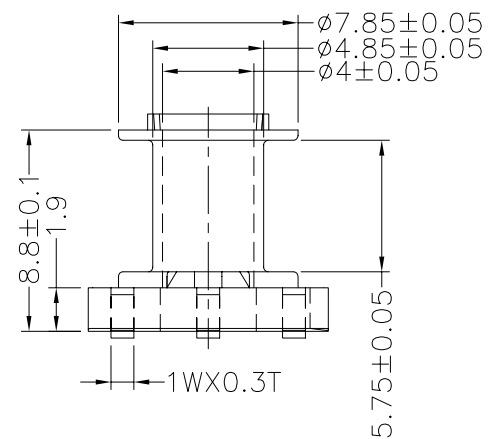
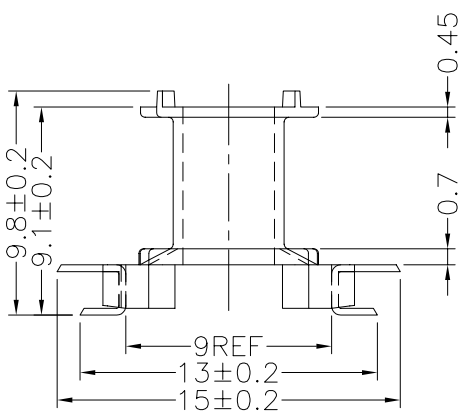
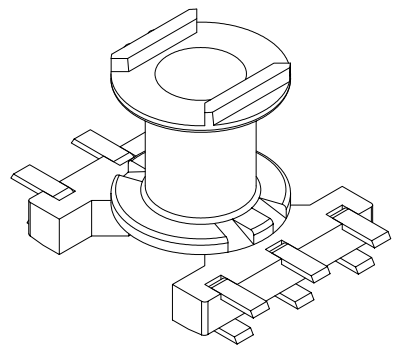
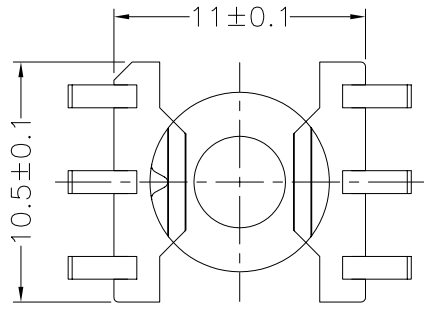


Перв. примен.
Справ. №

Погр. и дата
Инв. № дубл.
Взам. инв. №

Погр. и дата
Инв. № подл.
Изм Лист № докум. Погр. Дата



Изм	Лист	№ докум.	Погр.	Дата
Разраб.				
Пров.				
Т.контр.				
Н.контр.				
Утв.				

КАРКАС RM4
SMD, 6 выводов

Полиамид ПА66-СВ30

Лит.	Масса	Масштаб
Лист	Листов	

мод. S-403