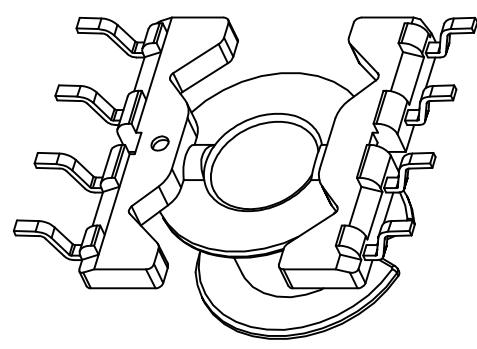
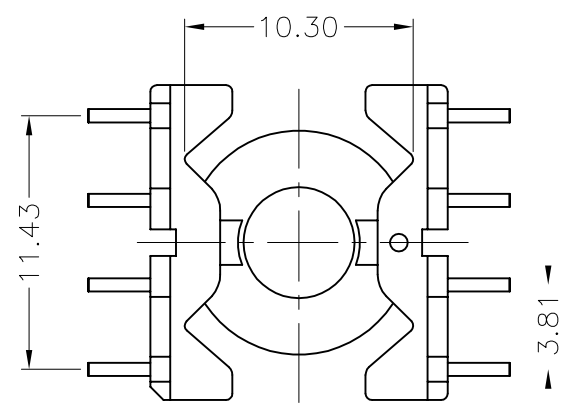
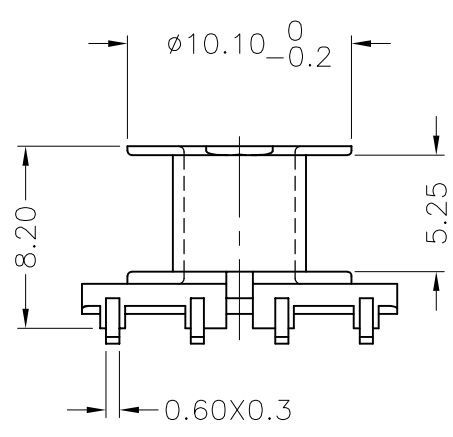
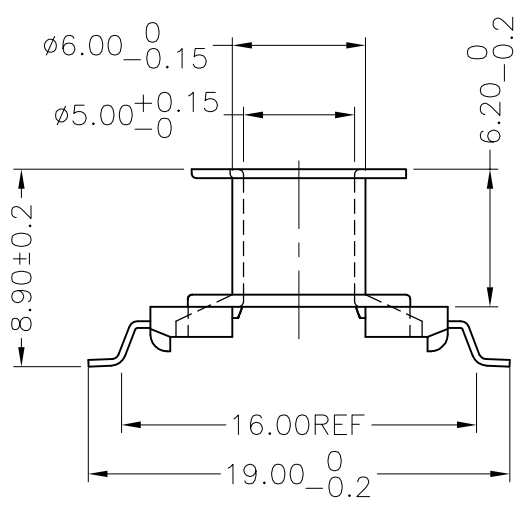
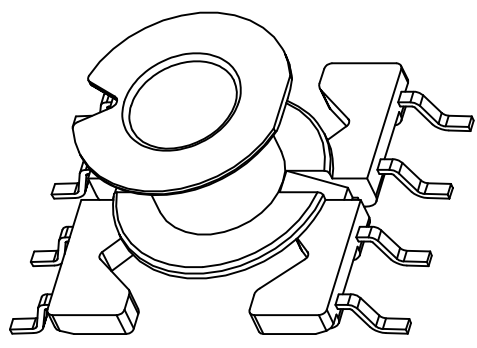
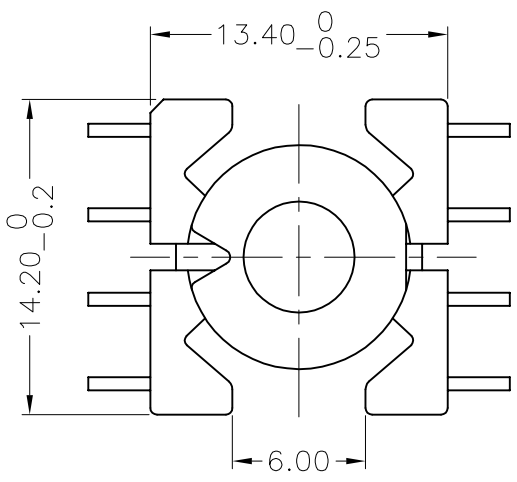


Перв. примен.	
Справ. №	



Погр. и дата	
Инв. N дубл.	
Взам. инв. №	

Инв. № подл.	Изм	Лист	№ докум.	Погр.	Дата
Пров.					
Т.контр.					
Утв.					

КАРКАС RM5
SMD, 8 выводов

Полиамид ПА66-СВ30

Лит.	Масса	Масштаб
Лист	Листов	
мод. S-514		