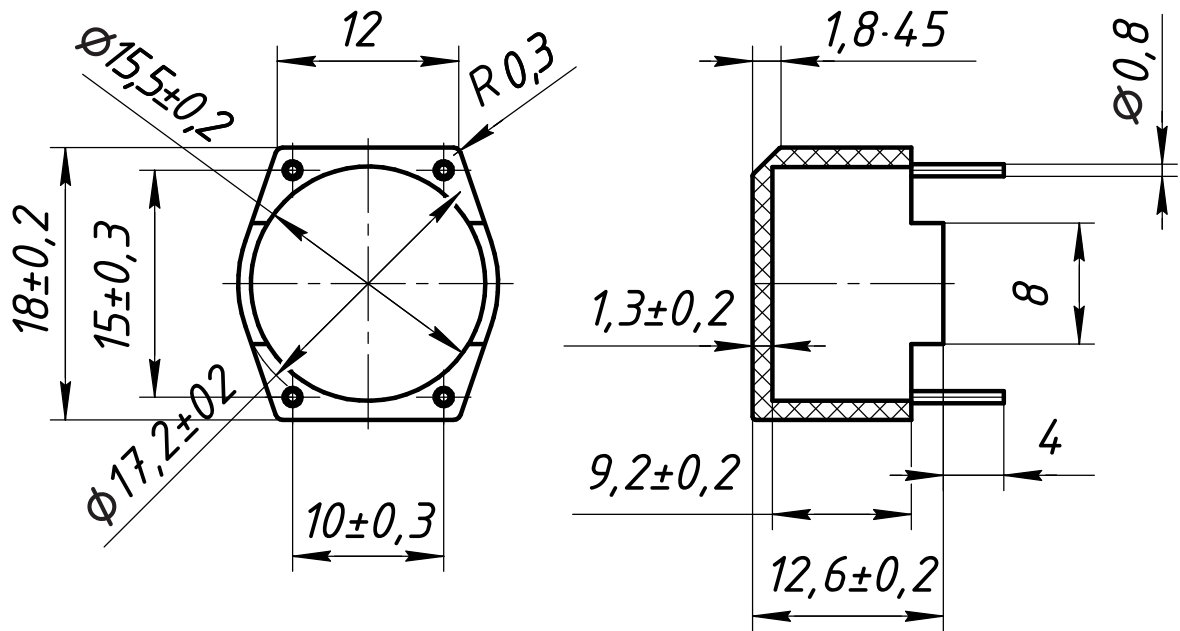


$\sqrt{3,2(\checkmark)}$



1. H14; h14;  $\pm t/2$
2. Неуказанные радиусы - R 0,2мм.
3. Остальные технические требования по ОСТ 4 ГО.005.051

VDL 15x12.5 Wz7812  
WEISSER

Перв. примен.				
Справ. №				
Погр. и дата				
Инв. № дубл.				
Взам. инв. №				
Погр. и дата				
Инв. № подл.				
Изм	Лист	№ докум.	Погр.	Дата
Разраб.				
Пров.				
Т.контр.				
Н.контр.				
Утв.				
<p><b>КАРКАС Т15x10</b> <b>ТН, 4 вывода</b></p>				
<p>ПА66-СВ30 ТУ 2243-015-11378612-97</p>				
Лит.		Масса		Масштаб
Лист		Листов		
<p>мод. Т-1510</p>				